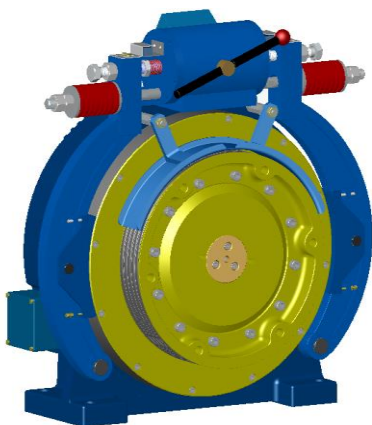


WYJ103-02 无齿曳引机 使用手册

版本 f

实际印刷时不留此框



宁波申菱机电科技股份有限公司
NBSL M&E TECHNOLOGY CO., LTD.

目 录

使用要旨	1
警告	1
提示	2
1 产品结构	3
2 曳引机的使用条件和电机技术参数	4
3 曳引机的使用前检查和安装	5
3.1 曳引机使用前应做好以下检查	5
3.2 曳引机的安装	5
4 曳引机的接线	6
4.1 电动机/保护绕组接线	6
4.2 制动器/微动触点接线	8
4.3 速度、位置测量系统接线	8
4.4 接地	9
5 使用和维护	10
5.1 允许轿厢最大减速度	10
5.2 首次运行	10
5.3 使用中的常规维护	11
5.4 润滑指导	12
5.5 刹车装置的调整和维护	12
5.5.1 刹车制动力矩的调整	13
5.5.2 微动触点的调整	14
5.5.3 摩擦间隙的调整	14
5.6 盘车装置	17
5.7 手动释放装置	18
5.8 曳引轮的更换	18
5.9 速度、位置测量系统的更换	19
6 常见故障排除	19
7 配件	20
8 外形尺寸与参数	21
9 安装布置图	23

地 址：上海市松江区申港路 3633 号

邮政编码：201611

服务热线：4001120201

传 真：86-021-37011824 转 7017

网 址：<http://www.nbsl.com>

客户服务邮箱：service@nbsl.com

→ 使用要旨：

为保证电梯能安全、可靠、高质量地运行，电梯工作人员在安装、调试和使用本产品之前必须认真阅读本使用说明书并遵循本使用说明书的相关规定，而且也应遵守 GB7588-2003《电梯制造与安装安全规范》（egvEN81-1:1998《Safety rules for the construction and installation of electric lifts》）。凡是在安装、调试、使用、保养和维修中，任何处理不当或违反上述规定引起的任何人身或设备事故，制造厂将不承担任何责任。为保证电动机的正确安装与使用，请先仔细阅读本使用维护手册。

→ 警告：

- ① 曳引机的安装以及后期的维护都必须由经过培训的专业人员进行。如需拆装，请与我公司联系，擅自拆装永磁同步曳引机有可能导致曳引机损毁和人员伤害事故。
- ② 曳引机必须由变频器供电下运行，切勿直接通电。
- ③ 曳引机在断电抱闸后，三相动力线端子必须短接。
- ④ 曳引机在被动条件下旋转则处于发电状态，此时将在电机端子产生较高电压，应注意避免人员触电或引起外部设备损坏。
- ⑤ 远程操作松闸装置的连接钢丝绳必须平滑展开布置，切勿套圈缠绕、折叠。
- ⑥ 制动瓦与制动轮之间应避免沾有油污及其它杂质，以免引起

制动力矩不足。

⑦ 曳引机在开箱前后都务必保证不能淋雨，也不能放置在潮湿的环境中。

⑧ 电动机和制动器的电磁线圈是发热部件，不允许在外表覆盖任何会影响其散热的其它物件。

⑨ 在电动机高速运转时，禁止采用接线端子直接短路的方式来达到制动目的，但允许在紧急状态时在零速起始条件下短接接线端子，使轿厢能缓慢升降，实现紧急救援。

→ 提示：

- ① 曳引机编码器连接线必须与曳引机三相动力线不同线槽走线，也严禁近距离平行走线，线槽材料须用金属导电材料。
- ② 曳引机减振垫 4 个，有红色标记的减振垫放置曳引轮侧。
- ③ 若曳引机运行有噪声或振动，请先按以下步骤来解决。
 - I 确认噪声或振动是否来自曳引机本身。
 - II 曳引机机架不平整或刚度不够也会带来电梯轻微的振动
 - III 确认曳引机和变频器的接地是否良好，编码器信号线是否良好屏蔽。
 - IV 需要输入变频器的曳引机技术参数是否正确，曳引机的技术参

数见铭牌或随带的出厂证明书。

V 调整变频器的速度环和电流环的 PI 参数或调整变频器的载波频率（一般为 8K~12KHz 之间）。

VI 按上述步骤仍不能解决，请先联系变频器厂家寻求帮助。

1 产品结构

WYJ103-02 型无齿同步曳引机由三相稀土永磁同步电动机、曳引轮、制动器和编码器等组成。

电动机：

为外转子永磁三相同步电动机；用低速、大力矩的三相永磁同步电动机直接驱动方式，具有低能耗、低噪音、无污染、少维护等优越性。电动机的定子绕组采用 **F** 级绝缘并充分考虑了变频电机的特点，在绕组的内部还埋设正温度系数的热敏电阻，用于监测绕组的温度；前轴承采用调心滚子轴承，后轴承采用双密封深沟球轴承。在后轴端还装有速度、位置测量系统，标准的配置是装有德国 **Heidenhain** 公司 **ERN1387** 型编码器作速度、位置反馈。

制动刹车装置：

制动刹车装置由两套独立工作的制动臂、闸瓦、电磁铁和微动开关组成。

弹簧作用的刹车装置是一个制动部件，由弹簧产生制动力抱闸刹车，

装置内设有励磁线圈，当过励整流装置给线圈通电励磁时，产生电磁力抵消弹簧的压力，打开抱闸停止制动。过励整流器在 **1~2s** 后由全波切换到半波保持开闸，切断电源后制动恢复，断电开关应设置在交流侧。曳引机本身没有装配上述的过励控制装置，完成上述过励控制的电路要由用户在电梯控制系统中自行设置。

制动器上装有微动开关用于监测刹车情况，当抱闸打开时，微动开关的常开触点闭合。

调整制动器两端的 **4** 个 **M20** 螺母的拧入位置，即调整制动力弹簧的长度可以改变制动力的大小，在调整时注意安全和调整范围，具体参见本使用手册 **5.5.1** 中的说明。

曳引轮：

曳引轮的外端面上有 **6** 个 **M12** 的螺孔，用于在需要手动移动电梯轿厢以来救援时安装盘车装置。

2 曳引机的使用条件和电机技术参数

曳引机应安装使用在以下条件

海拔高度：最大 **1000m**（当海拔高度大于 **1000m** 时，应降低负荷使用）；

机房内环境温度应保持在：**5~40℃**；

.环境空气不含有腐蚀性和易燃气体；

最大相对湿度：不大于 **90%**，同时该月月平均最低温度不高于 **25℃**。

电机绝缘等级：**F 级**。

电机极数：见基本参数表。

防护等级：**IP41**。

冷却方式：**IC00**。

曳引机必须由控制柜供电，并且工作在闭环控制方式。其额定参数以电机铭牌为准，严禁直接供电，以防烧毁曳引机

供电电压波动与额定值偏差不超过**±7%**。

3 曳引机的使用前检查和安装

3.1 曳引机使用前应做好以下检查

- 检查开箱时包装是否完整无损，有无受潮的迹象，如果受潮导致曳引机零部件生锈，则务必进行除锈处理；
- 检查铭牌数据，确认选用的曳引机型号是否符合使用要求；
- 检查曳引机结构件有无损坏，紧固件是否松动、脱落，制动系统是否灵活；
- 应用 500 伏兆欧表测量电动机绕组和电磁铁励磁线圈绝缘电阻，其值不低于 **0.5** 兆欧，否则应进行干燥处理。

3.2 曳引机的安装

曳引机的安装必须严格按照工厂提供的图纸进行，以确保电梯的曳引条件满足设计的要求。曳引机必须整体吊装和安装，严禁解体安装。

安装前要检查机座的允许载重，机器安装面的平面度不超过 **0.1mm**。使用机械强度等级为 **12.9** 的 **4** 只 **M24** 螺栓把曳引机固定在基座上，螺栓的拧紧力矩为 **880N·m**。钢丝绳装好后，调整防护罩位置，钢丝绳和防护罩之间的距离不超过 **1.5mm**，防护罩挡手板的调节范围为 **155° ~180°**。出厂时挡手板按包角 **155°** 安装，客户可根据不同的包角调整挡手板，防

护罩上有 4 个螺母用来调整挡手板。

4 曳引机的接线

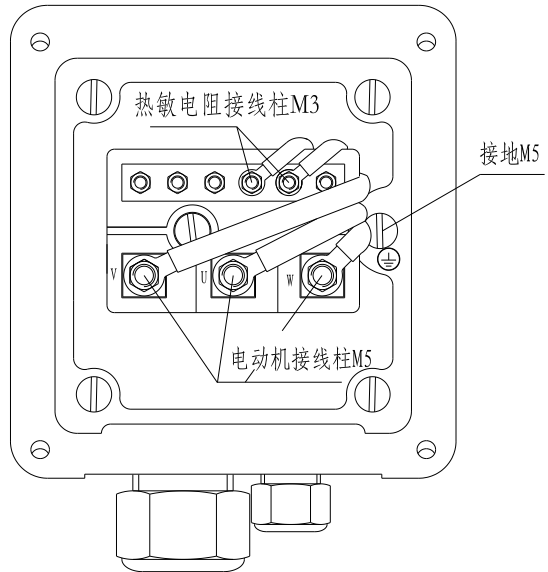
电气连接应由经考核后合格的电气人员来完成，各端子连接要牢固，接线柱螺母要拧紧。进行任何联接操作前（特别是在打开接线盒前）应切断所有电路（包括附加的和辅助的）。

电动机/绕组保护接线盒在曳引机的侧面，制动器/微动触点接线盒在曳引机的上部。

4.1 电动机/保护绕组接线：

电动机/保护绕组接线盒如下图：

①三个 M5 的螺栓分别接变频器的输出 U、V、W，由于曳引机要和变频器联合工作，首次使用时需要自学习（见变频器使用说明书），有



时需要交换相线，因此，变频器的输出和曳引机连接无相位对应要求。联接变频器和曳引机的动力电缆应使用屏蔽电缆，屏蔽层应可靠接地，并在布线时和速度、位置测量系统（编码器）联接电缆分开。

②带引线的两个 M3 的接线柱是曳引电动机绕组的温度传感器接线柱。这两个接线柱无正负之分，当曳引机定子绕组内的温度达到 145°C 时，接线柱上的电阻值上升到 $1650\ \Omega$ 以上，曳引机外接的保护系统开始工作。曳引机使用时一定要可靠接地。

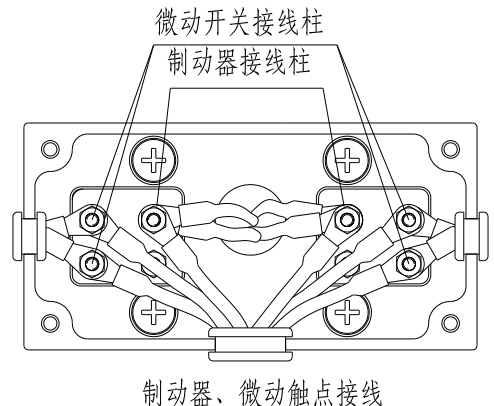
③主机接线盒内的端子上的最大允许电压上升率为 $1.3\text{kV}/\mu\text{s}$ ，电压的最高值为 1.3kV 。若有可能超过上述数值时，应采用滤波器或外串电抗器。滤波器或外串电抗器将显著提高电机的绝缘寿命，但将降低电机的最大转矩 $3\sim 5\%$ 。

④为防止主电缆（变频器输出电缆）对周围空间的电磁幅射干扰，信号传输电缆（编码器与变频器连接电缆）受到电磁幅射干扰，主电缆应尽可能短，且应为带屏蔽的三芯电缆，屏蔽电缆的金属护套二端绞扭后同时接地，主电缆电流密度应不超过 $7\text{A}/\text{mm}^2$ ，其线路压降不超过 0.3V 。

4.2 制动器\微动触点接线

制动器\微动触点接线盒如下图：接线板边上两组 M3 的接线柱是用于监视抱闸打开情况的微动开关触点接线柱，制动器电磁铁左右电枢各一组。微动开关为常开触点，其容量为

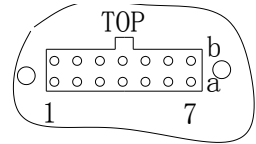
AC220V/100mA。接线板中间一组 M5 接线柱为制动器接线柱。该接线柱上通



以额定电流时抱闸打开。常温下，两个制动器励磁线圈的并联电阻约为 **80 Ω** （198VDC 启动 99VDC 维持），推荐使用适应 **AC220V** 电路、定额输出 **10A** 的整流桥作为制动器的电源。 制动器采用过励磁方式，在 **DC198V**（**DC110V**）电压下启动，**DC99V**（**DC55V**）下保持。接线板上的接线柱直接和制动器线圈相联，本曳引机内部没有过励电压转换装置。过励转换装置需要用户自己设计在电梯控制系统中。

4.3 速度、位置测量系统接线

该系统安装在曳引机的后轴端，标准的配置是装有德国 **Heidenhain** 公司的 **ERN1387** 正弦-余弦光电编码器作为测量系统。编码器通过一个 **14** 芯信号插头引出信号，系统上插头各极的功能如下表：



6b	2a	3b	5a	4b	4a	7b	1a	2b	6a
A		B		R		C		D	
+	-	+	-	+	-	+	-	+	-
1b		7a		5b		3a			
Up	+5V	+5 V	sensor	0 V		0 V sensor			

各功能的意义详见编码器说明书，曳引机出厂时，编码器说明书作为产品随机文件一同发给用户。接线时要仔细对照编码器说明书焊接插头和

信号电缆：焊接时不要使用有腐蚀性的助焊剂；信号电缆应有屏蔽层，屏蔽层要可靠接地，布线时要和变频器的动力输出电缆分开。请仔细验证插头和信号电缆是否焊牢；插头是否正确插入编码器的插座上；接地线是否和编码器的机壳接触良好，否则可能导致曳引机不能可靠工作。

建议使用电缆套件连接测量系统和变频器。电缆套件我们可以作为附件提供，长度可由用户定制。

信号电缆插入编码器后，要将电缆固定在机架上，不要让和编码器的插头和导线焊处承受电缆的重量。

曳引机的编码器与所用的变频器相匹配，不要随意调整，否则可能导致曳引机不能工作。

我们可以按用户要求配装其它型号的速度、位置编码器，具体可供选配的编码器详见曳引机订货参数表。

4.4 接地

为了安全和运行稳定，曳引机必须可靠的接地！

使用屏蔽电缆时，保证电缆屏蔽层大面积地接触机架，可使用专门的屏蔽接触套管。

5 使用和维护

5.1 允许轿厢最大减速度

不同规格型号的曳引机在运行过程中允许设置的轿厢最大减速度与钢丝绳在曳引轮上的包角之间的关系如下表所示，请在调试使用电梯时注意！

注意：若轿厢质量 P 不在以下范围，即 $P \neq (1.2 \sim 1.6)$ 额定承载质量 Q，钢丝绳包角小于 180 度时，请自行根据电梯曳引系统的计算来确定最大允许的加速度，或与我司联系！

载重 kg	速度 m/s	绕绳比	轿厢质量 (P) kg	钢丝绳包角	最大减速度 m/s^2
1000	1.00	2:1	1200~1600	180°	1.08
	1.60	2:1	1200~1600	180°	0.89
	1.75	2:1	1200~1600	180°	0.87
	2.00	2:1	1200~1600	180°	0.81
	2.50	2:1	1200~1600	180°	1.05
800	1.00	2:1	960~1280	180°	1.10
	1.60	2:1	960~1280	180°	0.91
	1.75	2:1	960~1280	180°	0.87
630	1.00	2:1	760~1000	180°	1.10

5.2 首次运行

曳引机必须和变频器共同工作，首次使用前必须自学习，以便变频器确定转子磁极相对于定子绕组轴线的位置。自学习必须在空载下进行。

按本说明书接线，并检查无误后接通电源，曳引机空载（不挂钢丝绳），按变频器说明书指示的步骤进行驱动系统自学习。若首次自学习不成功，请按变频器说明书的指示交换曳引机的相线再次自学习，若自学习还不成功，请检验接线、特别是编码器电缆是否正确；自学习成功结束重新接电源后，给系统运行指令，若曳引机仍不能正常运行，一般是编码器电缆有断路，请仔细排查。系统调整成功后，调节变频器的速度指令，使曳引机以 **0.2m/s** 的速度（约 **20r/min**）正反向运转 **5min**，以均匀润滑脂润滑轴承

和检验系统的匹配情况。

自学习成功后变频器即将位置储存，即使在不通电的情况下驱动曳引轮使曳引机转动任意角度（如盘车），只要不更换变频器或编码器，通电后，曳引机也能照样工作而不必再次自学习。

5.3 使用中的常规维护

操作人员负责根据安全要求和适用条例适当安装曳引机并进行检查和维修。

常规的维护项目如下：

- 保持机房的清洁和干燥；
- 检查曳引轮，曳引轮是否有磨损，绳槽表面不能有油污；
- 定期润滑曳引轮驱动端调心滚子轴承，具体见 5.4 润滑指导；
- 检查和维修刹车装置，如制动器响应时间、闸瓦间隙要求小于 **0.7mm** 并均匀等；
- 检查抱闸两边的打开和闭合是否同步；
- 清洁曳引机表面（切忌用水冲洗）；
- 检查电气联结的端子是否松动；
- 检查曳引轮和刹车毂之间连接螺栓（**12 只 M12×45-10.9**）的拧紧力矩（**110N·m**）；
- 检查曳引机的 **4 只 M24** 的机器固定螺栓的拧紧力矩（**880N·m**）

电梯维保人员负责制动安全部件和曳引轮的定期检查，包括目视检查。

5.4 润滑指导

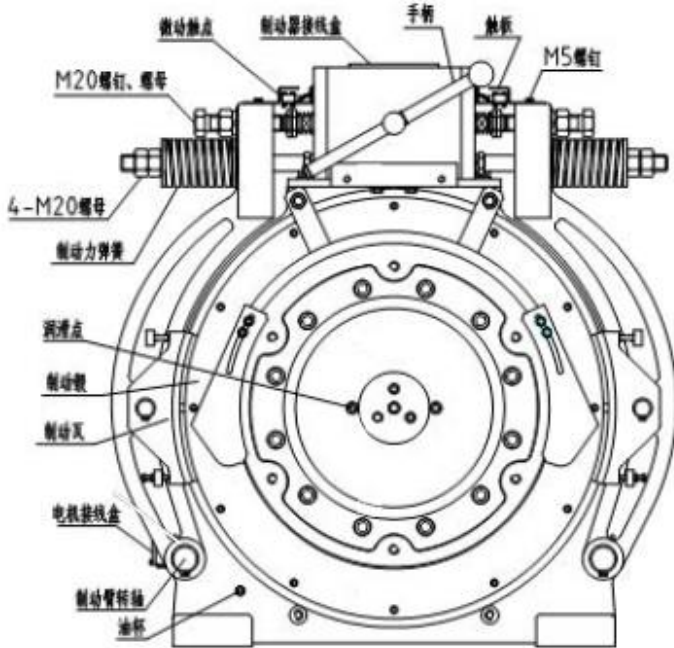
每 2 年或视需要添加（更换）润滑脂，一次加油 60g，推荐使用壳牌佳度 S3 T150J2。使用常规润滑枪进行润滑，加油嘴采用直通式压注油杯。该油杯拧在曳引机左脚处（自曳引轮一侧看过去）；润滑点在刹车毂靠近电镀轴盖处，该孔用 **M10×1** 的螺塞封着，使用时拧下该螺塞，换上油杯，润滑后各自拧回原处。

5.5 刹车装置的调整和维护

5.5.1 刹车制动力矩的调整

调整制动器两端的 4 个 **M20** 的螺母，可以改变制动力矩的大小，调整时应保持 2 个压缩弹簧压缩产生力矩相同。压缩后弹簧长度和制动力矩的关系可参考下表：

弹簧长度(mm)	100	98	96	94
力矩 (N·m)	2*240	2*360	2*480	2*600
弹簧长度(mm)	92	90	88	86
力矩 (N·m)	2*720	2*840	2*960	2*1080



(各部件示意图)

单臂制动力矩出厂前已经调整为额定力矩的 $1.1\sim 1.25$ 倍，客户在调试电梯时根据轿厢的重量、平衡系数及曳引机在断电情况下三相引出端子是否短接处理等现场工况适当的调整制动力矩。

5.5.2 微动触点的调整

松开调整微动触点旁触板的 M5 螺钉，在制动器未通电时，使微动触点接线柱间电阻值为无穷大（断路不通）；给制动器通电，让制动器开闸（不制动），测量微动点接线柱，其电阻值应为零。调整好触板位置，拧紧 M5 螺钉将触板固定，使制动和开闸时触点保持通、断状态。微动触点接通和

断开均会发出响声，可以依此判断通断状态（曳引机出厂时该触点开关已经调整好）。

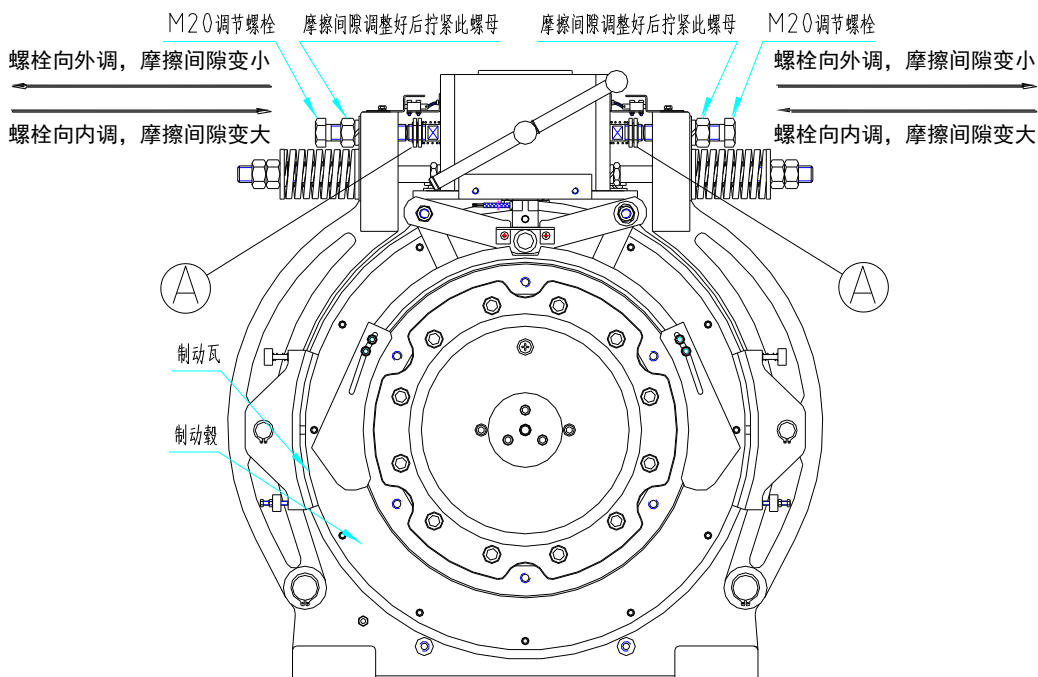
5.5.3 摩擦间隙调整

如果通电状况下制动器不能开闸让轮毂灵活转动，可在断电时调整 M20 螺钉螺母，改变制动器内部电磁气隙以调整制动瓦与制动毂间的摩擦间隙和开合闸声音。在调整好摩擦间隙后可锁紧制动瓦后的锁紧螺钉、螺母和拧紧 M20 螺母及弹簧垫圈。

制动器故障及排除方法见下表：

故障	原因	排除方法
抱闸打不开	①间隙过小 ②刹车装置未得电 ③励磁电压过低 ④整流器故障 ⑤电磁力不够	①检查制动弹簧长度和检查调整 M20 螺栓、螺母（见制动系统调整示意图） ②检查电气连接 ③测量制动器接线柱上的电压 ④更换整流器 ⑤检查接线柱上的电压；测量电枢电阻，更换电枢
抱闸打开慢	①顶出柱塞受摩擦力大 ②励磁绕组电压过低 ③气隙过大	①检查柱塞摩擦或旋转柱塞 ②测量制动器接线柱上的电压 ③检查和调节气隙
抱闸制动慢	①柱塞机械阻塞	①排除阻塞或旋转柱塞
抱闸两边打开闭和不同步	①制动弹簧两边压缩力不一样 ②制动器两侧开闸行程不一样	① 分别微调制动弹簧的两边压缩量（保证制动力足够的前提下尽可能使双侧压力相等） ② 分别调整制动器两侧的开闸行程

故障	原因	排除方法
制动器 发热严重	通入制动器的电压过高 (不能大于制动器额定电压的 10%)	重新调整通入制动器的电压
抱闸声 过大	摩擦片表面磨损变薄或 调节不合适致闸瓦间隙 过大	向外调整 M20 螺栓, 使摩擦间隙变 小 (见制动系统调整示意图)

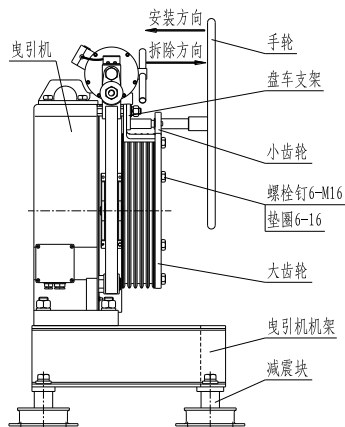


制动部分调整示意图

5.6 盘车装置

如果停电或发生故障需要手动移动轿厢时，可以选装机械盘车装置，

如下图所示：



注意：安装盘车装置时先断开曳引机的所有电源！

盘车装置大齿轮是用**6只M12**螺栓和弹簧垫圈固定在曳引机曳引轮上(出厂时已安装)，然后将手轮上带小齿轮的套轴正对曳引机上盘车支架的中通孔推入。在盘车手轮支架上装有常闭开关，盘车手轮推入时开关断开。注意：盘车至少需两人共同操作，一人扳动手柄松开曳引机制动器制动闸瓦，另一人转动手轮，使曳引轮转动，移动轿厢。轿厢停止时不能松开制动闸瓦。

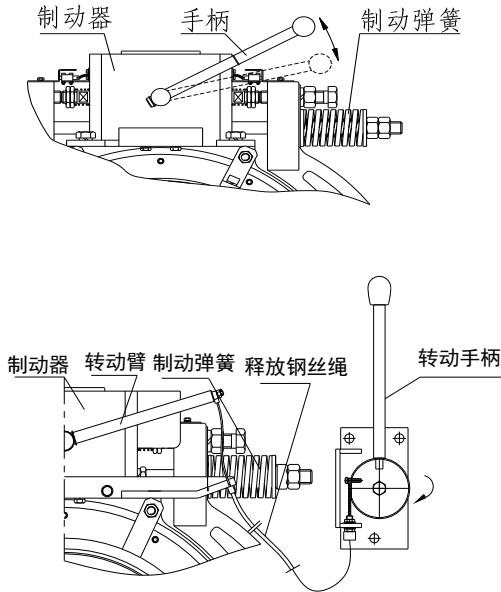
盘车结束后，可平拉出带小齿轮的手轮，盘车手轮撤出时应将常闭开关手动复位，否则曳引机不能供电运行。

在固定大齿轮的螺栓、垫圈仍然紧固的条件下可不拆卸大齿轮。注意：未拆卸大齿轮时必须将其牢固固定，以防曳引机运行时松动脱落，导致危

险发生！

5.7 手动释放装置

该型制动器配有手动释放手柄（或远程转动臂），通过转动手柄（或拉动释放钢丝绳远端转动手柄）打开制动器时，可以进行紧急手动释放。下面两张示意图中上图可在小机房操作，下图可远程操作（切记：远程松闸钢丝绳在布置时不能拐弯）。



安装使用盘车装置时，也可以使用释放手柄放闸。

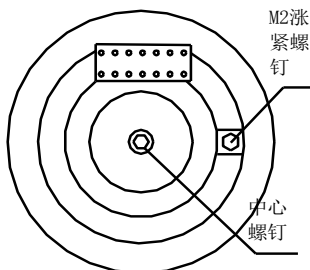
5.8 曳引轮的更换

拆卸旧曳引轮时，要事先固定好以防止跌落伤人。在曳引轮上有两个 **M12** 的螺孔，可以旋入螺钉（建议选用 **M12X80** 螺钉），顶出曳引轮。

新的曳引轮用 12 只 10.9 级 M12×45 的螺钉施加 110N·m 的力拧紧。

5.9 速度、位置测量系统的更换

该系统（编码器）需要更换时，请按该系统说明书的指示，用内六角扳手首先松开涨圈套上的 M2.5 涨紧螺钉，并用手轻轻转动编码器外壳，证明涨紧套确已松开，再用内六角扳手拧松中心 M5 螺钉 2~3 圈，然后，在中心处拧入 M10×30 的内六角螺钉（外六角螺钉也可，长度不限于 30mm），将编码器顶出，然后拧下 M10 螺钉与中心螺钉取出编码器。



安装时先拧紧中心紧固螺钉，最后拧紧涨圈上的 M2.5 螺钉，并检验涨紧套确已涨紧。

各螺丝的拧紧力矩见编码器说明书。

编码器拆装时请尽量不要拆装其它的相邻零件。

编码器更换后，应脱开钢丝绳卸掉负载，在空载状态下重新自学习。

6 常见故障排除

6.1 制动器故障

具体见本说明书中制动器常见故障。

6.2 曳引机振动和噪音

具体见本说明书中使用提示。

6.3 曳引机过热

- ① 磁极位置丢失，导致电流增加，需检查编码器连接以及防干扰，重新固定编码器后自学习，如编码器损坏则需更换编码器；
- ② 环境温度过高；
- ③ 电机过载，需查找过载原因。

6.4 曳引机飞车

- ① 磁极位置丢失，需检查编码器连接以及防干扰，重新固定编码器后自学习，如编码器损坏则需更换编码器；
- ② 控制匹配有问题。

6.5 曳引轮磨损异常

- ① 曳引轮与钢丝绳不匹配；
- ② 曳引条件设计不合理，比压不够；
- ③ 钢丝绳张力不均等。

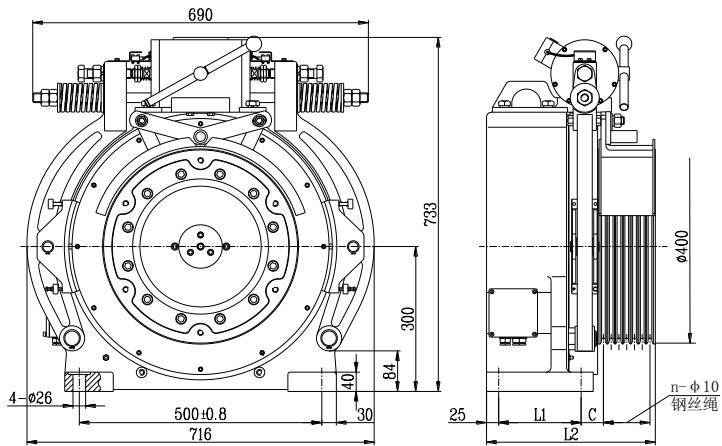
7 配件

用户需要配件时可按下表订货：

序号	部 件 名 称	代 号
1	曳引轮	见尺寸参数图
2	深沟球轴承	6211DDU
3	球轴承簧片	NS103002D043
4	自调整滚柱轴承	23024
5	接线板	NS103002C026
6	测量系统	ERN1387 TS5246N164
7	整套闸瓦	NS103002D007
8	摩擦瓦	NS103002D020
9	电枢（左、右）	NS103002D014
*10	深沟球轴承	6211ZZ 6311ZZ

*注：载重 **1000kg**，梯速为 **2.0, 2.5m/s** 曳引机用轴承 **6311ZZ**

8 外形尺寸与参数：



外形尺寸及质量及基本参数（绕绳比为 2: 1）

承载量 kg	630	800			1000				
梯速 m/s	1.00	1.00	1.60	1.75	1.00	1.60	1.75	2.0	2.5
转矩 N·m	460	550	550	550	670	670	670	670	670
最大允许轴 负荷 kN	39	52	52	52	52	52	52	52	52
转速 rpm	95.5	95.5	153	167	95.5	153	167	191	239
功率 kW	4.6	5.5	8.8	9.6	6.7	10.7	11.7	13.4	16.8
电流 A	11.7	12.7	20.5	20.5	13.5	25	25	27	34
额定频率 Hz	30.2	19.1	30.6	33.4	19.1	30.6	33.4	38.2	47.8
提升高 m	50	50	80	80	50	80	80	100	120
电机组数	38	24	24	24	24	24	24	24	24
L1 mm	135	160	160	160	160	170	170	170	170
L2 mm	253	302	302	302	308	321	321	337	353
C mm	35	42	42	42	42	46	46	46	46
绳数 n	4	5	5	5	6	6	6	7	7
槽距	16	16	16	16	16	16	16	16	16
质量 kg	300	360	365	365	365	370	370	375	375
制动器电压 VDC (启动/维持)	198/ 99	198/ 99	198/ 99	198/ 99	198/ 99	198/ 99	198/ 99	198/ 99	198/ 99

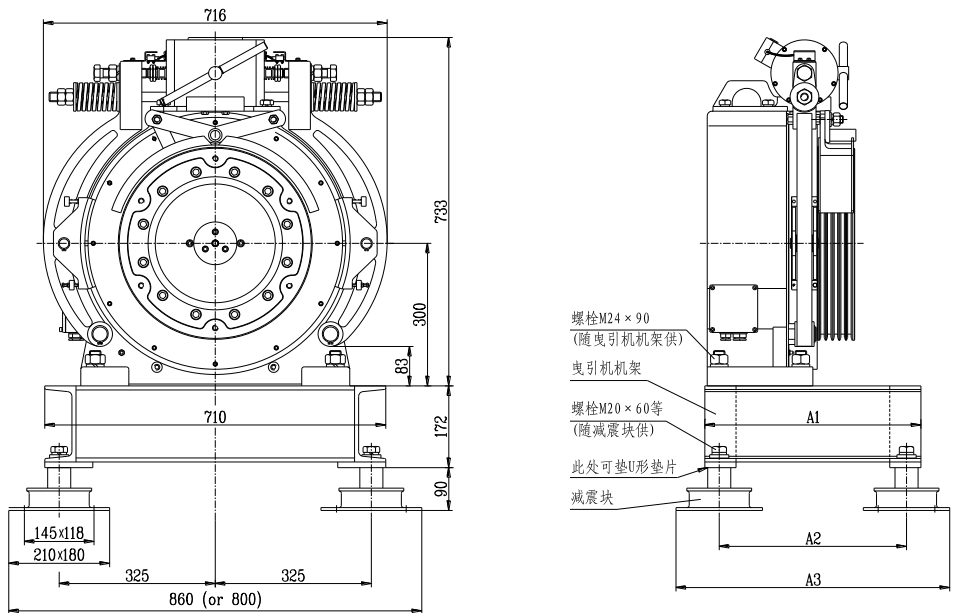
备注：制动器的启动/维持电压也可以选择 110/55。

9 安装布置图：

9.1 无曳引机机架时，曳引机安装图如上述外形尺寸图。

9.2 有曳引机机架时，曳引机安装图如下所示。曳引机未注尺寸见下述外形尺寸图。

9.2.1 曳引机如需进行高度微调，可在曳引机机架与减震块间垫若干 U 形垫片，并用减震块上配套的 M20 螺栓拧紧。



外形尺寸表

承载量 (kg)	梯速 (m/s)	A1 (mm)	A2 (mm)	A3 (mm)
630	1.00	475	405	585 (or 615)
800	1.00	475	405	585 (or 615)
	1.60	475	405	585 (or 615)
	1.75	475	405	585 (or 615)
1000	1.00	475	405	585 (or 615)
	1.60	475	405	585 (or 615)
	1.75	475	405	585 (or 615)
	2.00	475	405	585 (or 615)
	2.50	475	405	585 (or 615)

